



Ramsey RE 34,9
Elektrische Zugseilwinde
 12-Volt / 24-Volt



Technische Daten RE 34.9

Zugkraft: Unterste Seillage 3.500 kg

Getriebe: Robustes Schneckengetriebe, selbsthemmend, verhindert unkontrolliertes Ablaufen der Last, auch bei Abschalten des Antriebes.

Bedienung: Relaiskasten mit Kabelfernbedienung, Kabellänge 3,60 m

Motor: Reihenschlussmotor, Drehrichtung umkehrbar.

Eigengewicht ohne Seil: 37 kg

Ausstattung: Überlastsicherung, Notausschalter, belastbare Seilbefestigung, Freilaufkupplung, Relaiskasten mit Kabelfernbedienung, Batterieanschlusskabel, Rollenseifenster, 4-sprachige Bedienungsanleitung in deutsch, englisch, französisch und spanisch.

Zulassung: CE Zeichen (Europäische Maschinenrichtlinien) nach europäischer Norm EN14492-1

Empfohlenes Seil:

Stahlseil: L 20 m x Ø 10 mm mit Haken

Mindestbruchkraft: 7.100 kg

Optionales Zubehör:

Windenseil aus Stahl, Seilanpressrolle, Aufbaukonsole, Montageschrauben, Funkfernbedienung,

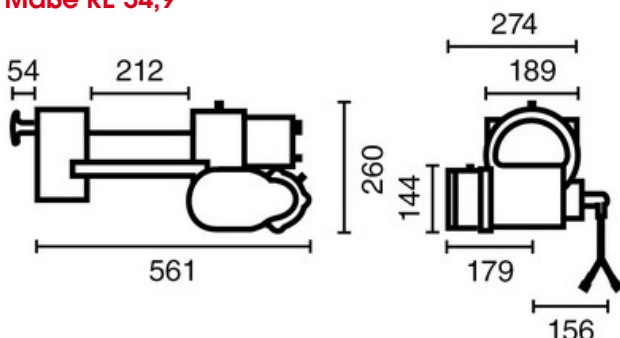
Einsatz:

Aufbau auf Abschleppfahrzeugen und Auto-transportern zum Bergen und Verladen von Fahrzeugen. Ziehen von schweren Lasten.

Zugkraft	Seilgeschwindigkeit		Stromaufnahme	
	12 V	24 V	12 V	24 V
0 kN	6,1 m/min	4,5 m/min	90 A	36 A
8,8 kN	2,9 m/min	2,2 m/min	170 A	75 A
17,7 kN	2,1 m/min	1,6 m/min	235 A	105 A
26,6 kN	1,6 m/min	1,2 m/min	305 A	140 A
34,9 kN	1,3 m/min	0,9 m/min	370 A	170 A

Seillage	Seilzugkraft
1.	34,9 kN
2.	28,9 kN
3.	24,9 kN

Maße RE 34,9



Technische Änderungen vorbehalten, technische Daten nach Angabe des Herstellers.

