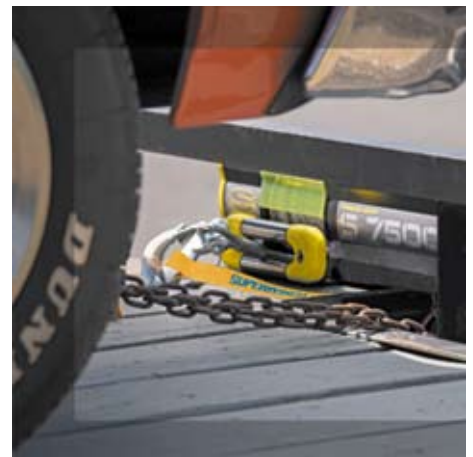




**SUPERWINCH S-7500 CE**  
**Elektrische Zugseilwinde**  
12-Volt / 24-Volt

**ARPO**  
QUALITÄT DIE ZIEHT



**Technische Daten**

- Zugkraft:** 1. Seillage: 3.401 kg (7500 lbs)
- Motorleistung:** 12V 2,7 KW / 24V 2,7 KW
- Bedienung:** Kabelfernbedienung mit 9 m Kabel
- Schaltrelais:** Blockrelais, abgedichtet
- Getriebe:** 3- stufiges Planetengetriebe aus Stahl
- Lasthaltebremse:** Automatisch, hält 100%
- Seilfreilaufschaltung:** Innovativer "kick-flip" Hebel
- Stahlseil:** L 18,3 m x  $\varnothing$  7,1 mm mit Kausche
- Trommelmaße:** L 76 mm x  $\varnothing$  41 mm
- Gewicht inkl. Stahlseil:** 24,9 kg

**Lieferumfang**

- Seilwinde mit Stahlseil und Sicherheitshaken
- Rollenseilfenster mit Edelstahlrollen
- Batterieanschlusskabel
- Montageschrauben
- Bedienungsanleitung in deutsch

**Optionales Zubehör**

- Funkfernbedienung
- Steckerkupplung
- Kunststoffseil

Technische Änderungen vorbehalten



ARPO Artur Pokroppa GmbH & Co. KG · Mastweg 2 · 42349 Wuppertal  
Telefon 0202- 47 05 60 · Fax 0202- 47 13 37 · [www.arpo-online.de](http://www.arpo-online.de) · [info@arpo-online.de](mailto:info@arpo-online.de)

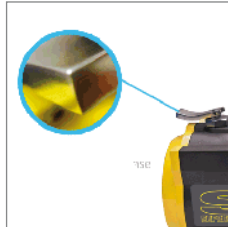
**Ausstattung**



**Getriebe**  
3- stufiges Planeten-  
getriebe aus Stahl.



**Rollenseilfenster**  
mit Edelstahlrollen,  
auch für Synthetikseil  
geeignet.



**Freilaufhebel**  
robust mit innovativer  
„kick-flip“ Funktion  
(Fußschaltung).



**Funkfernbedienung**  
Die Seilwinde ist ab  
Werk schon passend  
konfiguriert.



**Synthetikseil**  
für Seilwechsel.

**Performance:**

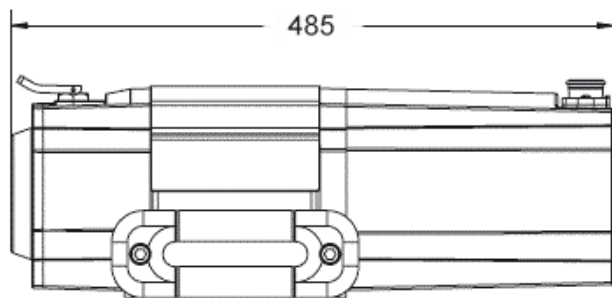
Zugkraft	Seilgeschwindigkeit	Ampère
	<b>12 V / 24 V</b>	<b>12 V / 24 V</b>
0 kg	5,0 / 4,7 mpm	40 A / 23 A
3.402 kg	1,1 / 2,1 mpm	42 A / 25 A

(Angaben beziehen sich auf die unterste Seillage)

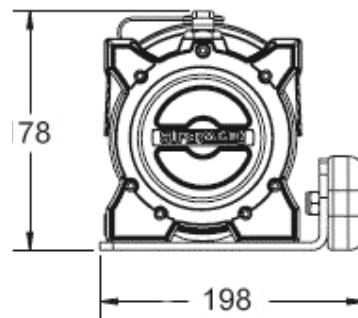
Seillage	max. Zugkraft
	<b>12 V / 24 V</b>
1	3.402 kg
2	2.783 kg
3	2.355 kg
4	2.117 kg

**Maße**

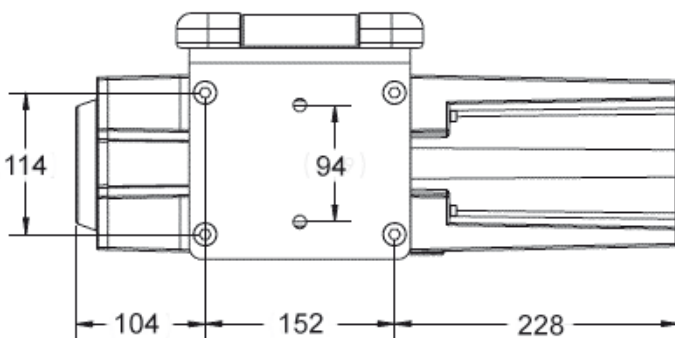
Maßangaben in mm



Vorderansicht



Seitenansicht



Ansicht auf Grundplatte

Technische Änderungen vorbehalten